

【高速先生原创|电源系列】PCB 电源知多少 - 开关电源布线注意事项

作者：肖勇超 一博科技高速先生团队队员

上期我们谈到了布局方面的注意事项，对于 layout 工程师来说电源模块布局完成时，布线也就基本已经规划好，布局做好，布线自然水到渠成。

如下图 1 所示原理图：

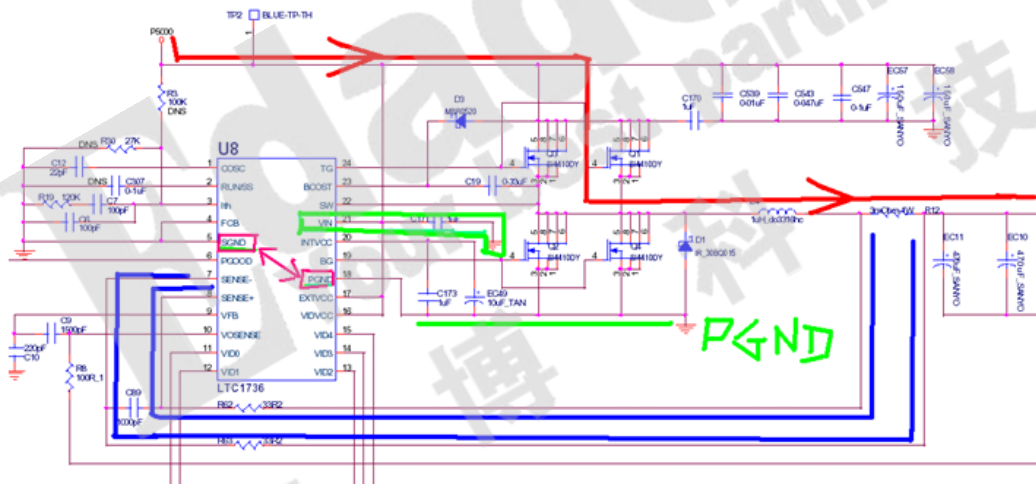


图 1

从原理图中我们可以看到 a:主电流通道(红色) b: 地的区别 (电源地 、信号地、其他信号地) c: 反馈通道 (蓝色) d: 续流回路。

对于上述开关电源的布线的处理时，我们还是有以下事项需要注意：

开关管部分： 尽量粗短，一般用铺铜实现，考虑大电流通道。

输入输出滤波： 注意到电源平面的过孔数目和位置，在滤波电容之后。

输入输出的地： 用大铜皮连接到一起，多打地孔到平面（开关管特殊要求除外）。

如何关注

- 1、搜索微信号“高速先生”
- 2、扫描右侧二维码，开始学习



控制电路的地：模拟地，与大电流地分开，单点接地。

控制电路的采样：模拟信号，采样点在输出滤波之后，如果有电流采样和电压采样，布成差分线的紧耦合形式，采样线尽量短，减小受干扰的空间。

控制电路的调制输出：模拟信号，不要在开关管下走长线，远离大电流的电源和地等区域。

下面我们还是借用芯片的 datasheet 图例来一起看一下开关电源布线的一些注意事项，如下图 2 所示：

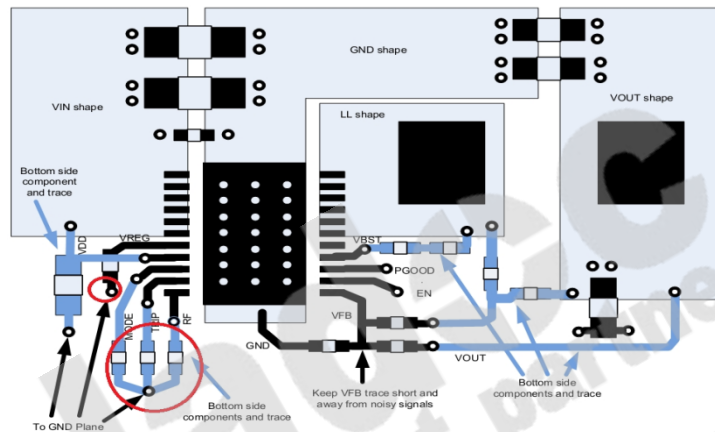
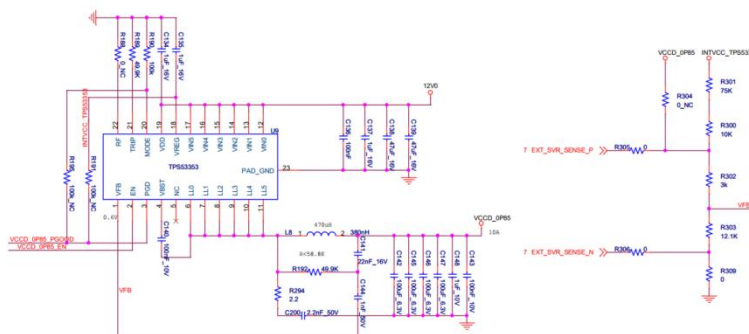


图 2：某电源芯片 layout guide

从 datasheet 要求来看主要需要注意：

1. 输入输出回路尽量小满足载流且满足共地。
2. 模拟地与大电流地分开，单点接地。
3. 反馈信号处理 以及芯片散热等。

在我们的实际设计应用中对于上述开关电源电路可能会进行优化调整如图 3 所示原理图，其主要核心部分还是一致，如图 3 所示是该模块原理图和布线展示的示例：



如何关注

- 1、搜索微信号“高速先生”
- 2、扫描右侧二维码，开始学习



图 3.1: SCH

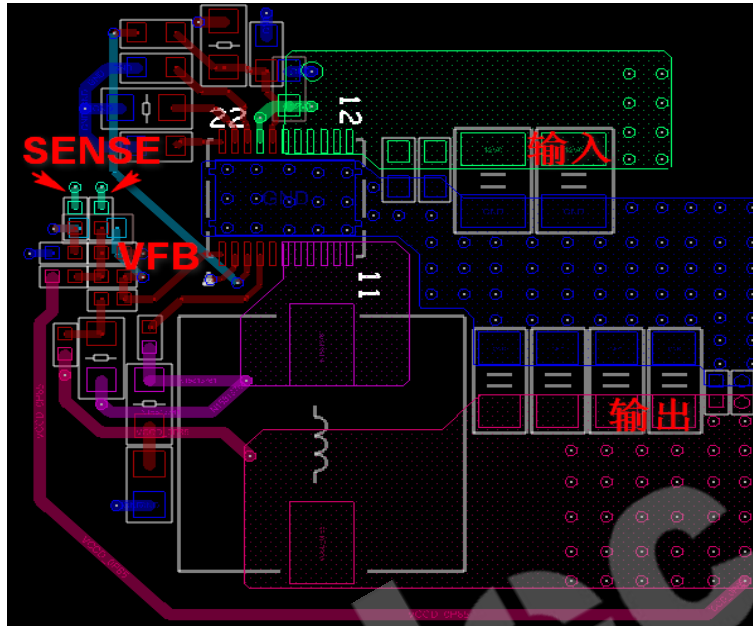


图 3.2: 布线展示

我们可以从布线展示图中可以看到基本按照 layout guide 设计，但我们还需要注意以下细节：大电流通道滤波电路孔的位置和数量；输入输出地的铺铜共地连接；采样电路避免受干扰；芯片模拟地与大电流地的区分与单点相连，以及芯片的散热！

接着上期的“IPC” PCB 设计大赛的开关电源，如下图 4 原理图和布线展示：

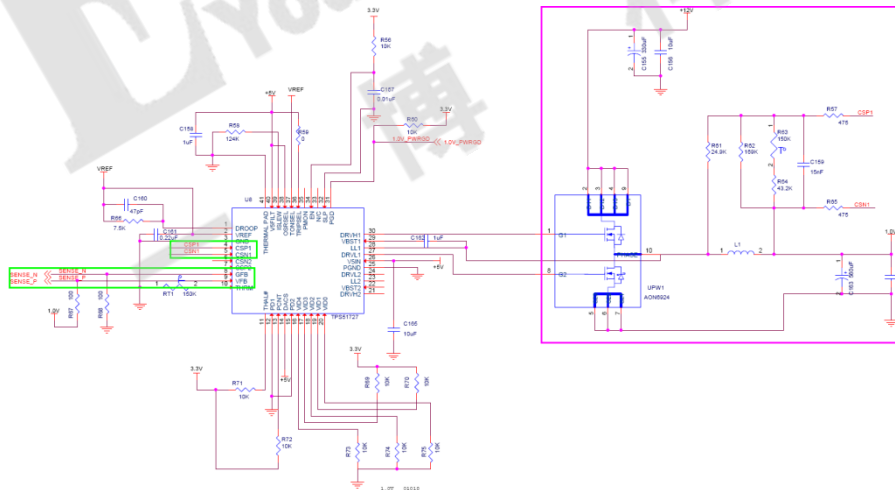


图 4-1: 原理图

如何关注

- 1、搜索微信号“高速先生”
- 2、扫描右侧二维码，开始学习



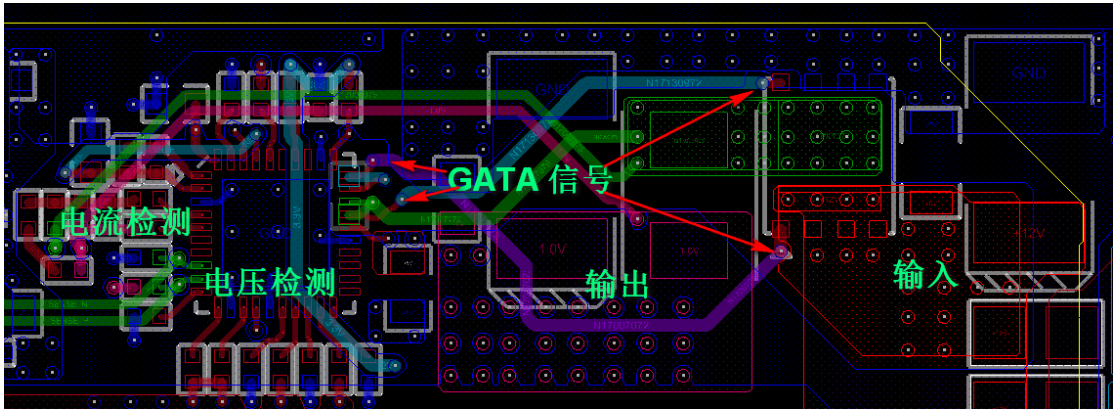


图 4-2：布线展示

从原理图中我们可以看出，控制芯片、MOS 管等元器件处理，大电流、电压反馈等细节我们需要特别注意。

本期征集：开关电源的噪声主要由那些因素引起，在设计中我们该如何避免！

【关于一博】

一博科技专注于高速 PCB 设计、PCB 制板、焊接加工、元器件供应等服务。作为全球最大的高速 PCB 设计公司，我司在中国、美国、日本设立研发机构，全球研发工程师 500 余人。超大规模的高速 PCB 设计团队，引领技术前沿，贴近客户需求。

一博旗下 PCB 板厂成立于 2009 年，位于广东四会（广州北 50KM），采用来自日本、德国的一流加工设备，TPS 精益生产管理以及品质管控体系的引入，致力为广大客户提供高品质、高多层的制板服务。

一博旗下 PCBA 总厂位于深圳，并在上海设立分厂，现有 12 条 SMT 产线，配备全新进口富士 XPF、NXT3、全自动锡膏印刷机、十温区回流炉等高端设备，并配有波峰焊、AOI、XRAY、BGA 返修台等配套设备，专注研发打样、中小批量的 SMT 贴片、组装等服务。

【关于高速先生】

如何关注

- 1、搜索微信号“高速先生”
- 2、扫描右侧二维码，开始学习



高速先生由深圳市一博科技有限公司 R&D 技术研究部创办，用浅显易懂的方式讲述高速设计，成立至今保持每周发布两篇原创技术文章，已和大家分享了百余篇呕心沥血之作，深受业内专业人士欢迎，是中国高速电路第一自媒体品牌。



扫一扫，即可关注

如何关注

- 1、搜索微信号“高速先生”
- 2、扫描右侧二维码，开始学习

